

AS40 IK GH EXP 230V 3000W GIA/GRI

18961210011

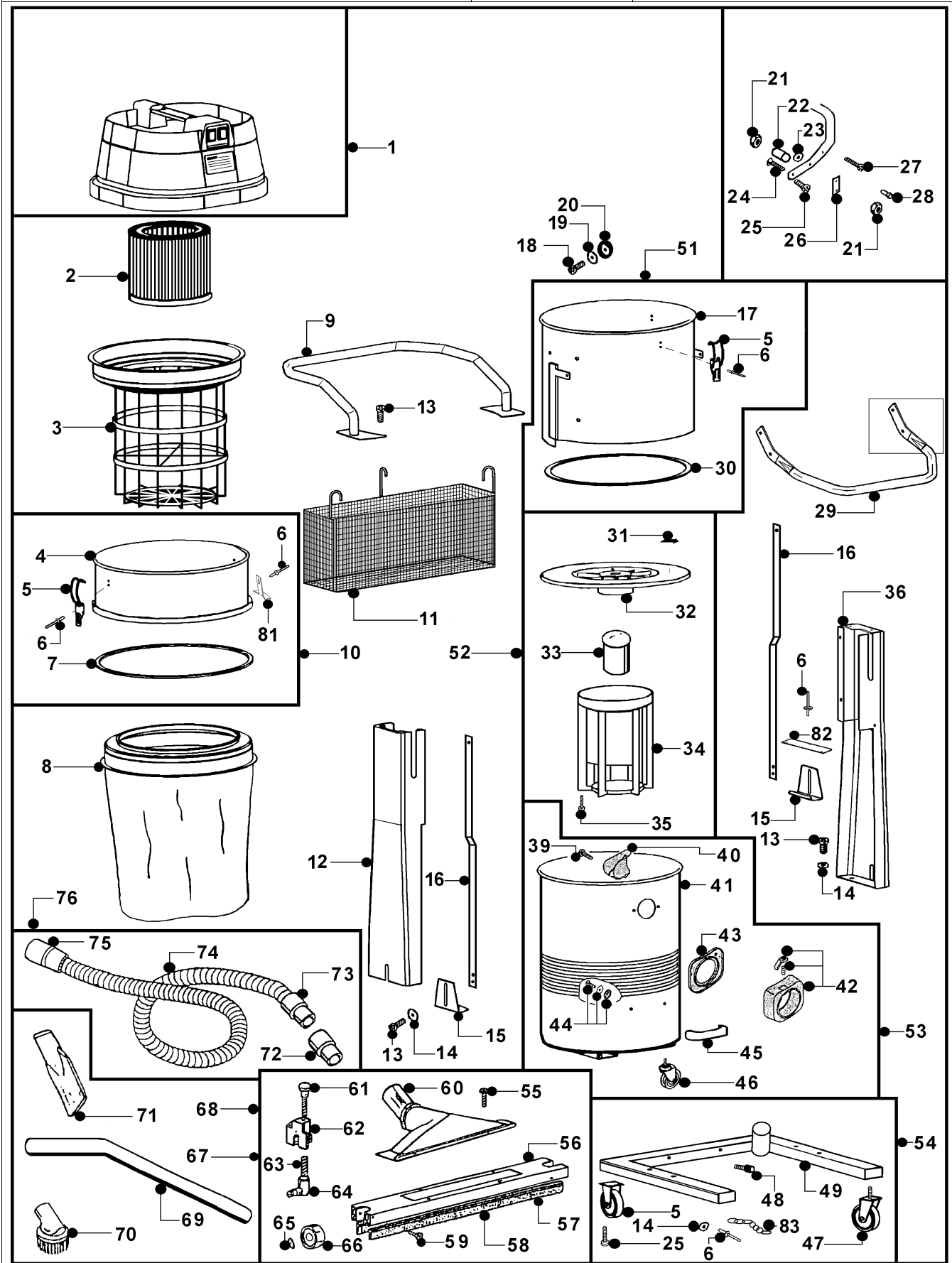


TAVOLA / TABLE N°100018

AS40 IK GH EXP 230V 3000W GIA/GRI**18961210011**

POS.	DESCRIZIONE	DESCRIPTION	Q.tà Qty.	CODICE CODE	NOTE NOTES
1	TESTATA AS60+KIT S.ZA CESTELLO		1	480012136	
2	CARTUCCIA MICROFILTRO AS30-AS40		1	2512743	
3	GR.TENDIFILTRO AS30 COMPLETO		1	6000501	
8	FILTRO AS 30 ROVESCiato COMPL.		1	6895000	
9	MANIGLIA POSTERIORE AS30		1	2504310	
11	CESTELLO PORTA ACCESSORI AS30		1	2512073	
12	CARTER SINISTRO AS30+INS. GIALLO		1	6895080	
13	VITE TE M 6 X 10 INOX		8	2508425	
14	RONDELLA 6,4 X 16		4	2509029	
15	GANCIO A L X SOLLEVAMENTO AS30		2	2504613	
16	ASTA SOLLEVAM. INVOLUCRO AS 30		2	2504614	
17	CILINDRO DISTANZ. AS 30 GRIGIO		1	2504845	
18	VITE TC M6 X 16		8	2508280	
19	RONDELLA D 6X24X1		8	2509030	
20	RONDELLA GOMMA ANTIOLIO 26X5X2		10	3000231	
21	DADO AUTOBLOCCANTE M 8		6	2508725	
22	DISTANZIALE X ASTA SOLLEV AZ 35		2	2504075	
23	RONDELLA D. 8 X 17 ZINCATA		8	2509040	
24	VITE TRILOB.TSP TORX M8X20		2	2508072	
25	VITE TC M 5 X 12		10	2508225	
26	PIASTRINA X SOLLEV. INVOL. AZ 35		2	2504074	
27	VITE TE M 8 X 20 INOX		2	KA13-035	
28	PERNO X ASTA SOLLEV. INVOL.AZ 35		2	2504087	
29	MANIGLIA X SOLLEV. INVOL. AS30		1	2504308	
30	PROFILATO SPUGNOSO 8 X 20		1,4	2525085	
31	ETICHETTA 40X 10 FRECCIA BIANCA		1	2707111	
32	COPERCHIO LIQUIDI AS30 NERO		1	2000045	
33	GALLEGGIANTE COMPLETO		1	6101100	
34	CESTELLO GALLEGGIANTE AS27		1	2000090	
36	VITE TCC 5 X 16		15	2508570	
37	CARTER DESTRO AS30 + INS. GIALLO		1	6895070	
38	RIVETTO 4, 8 X 10		16	2508830	
39	VITE TCC SCW 5 X 22 CP		3	2508595	
40	DEFLETTORE D90 NYLON		1	2501406	
41	INVOLUCRO ACCIAIO AS 40		1	2516308	
42	BOCCHETTA NYLON D90 COMPL.		1	6000219	
43	GUARNIZIONE BOCCHETTA D. 90		1	2502554	
44	ASSIEME ROND-VITE X MANIGLIA		2	6100252	
45	MANIGLIA NYLON X WS 2		1	2506350	
46	RUOTA D.60 PERNO M8 X 15		4	2510165	
47	RUOTA PIVOTT. TBF/7 100L Z.G. 10X15		2	2510085	
48	ANTIVIBRANTE M6 X 13 P 2015		2	2502048	
49	BASE CARRELLO AS40 +INS. GRIGIO		1	6896200	
50	RUOTA FISSA DSF/7/1 100L SUPP.80		2	2510017	
51	GR.CILINDRO DISTANZ. AS30 COMPL.		1	3289504	
52	GR.COPERCHIO LIQUIDI AS30 COMP.		1	6895250	
53	GR.INVOLUCRO ACC.AS40		1	3189600	

--

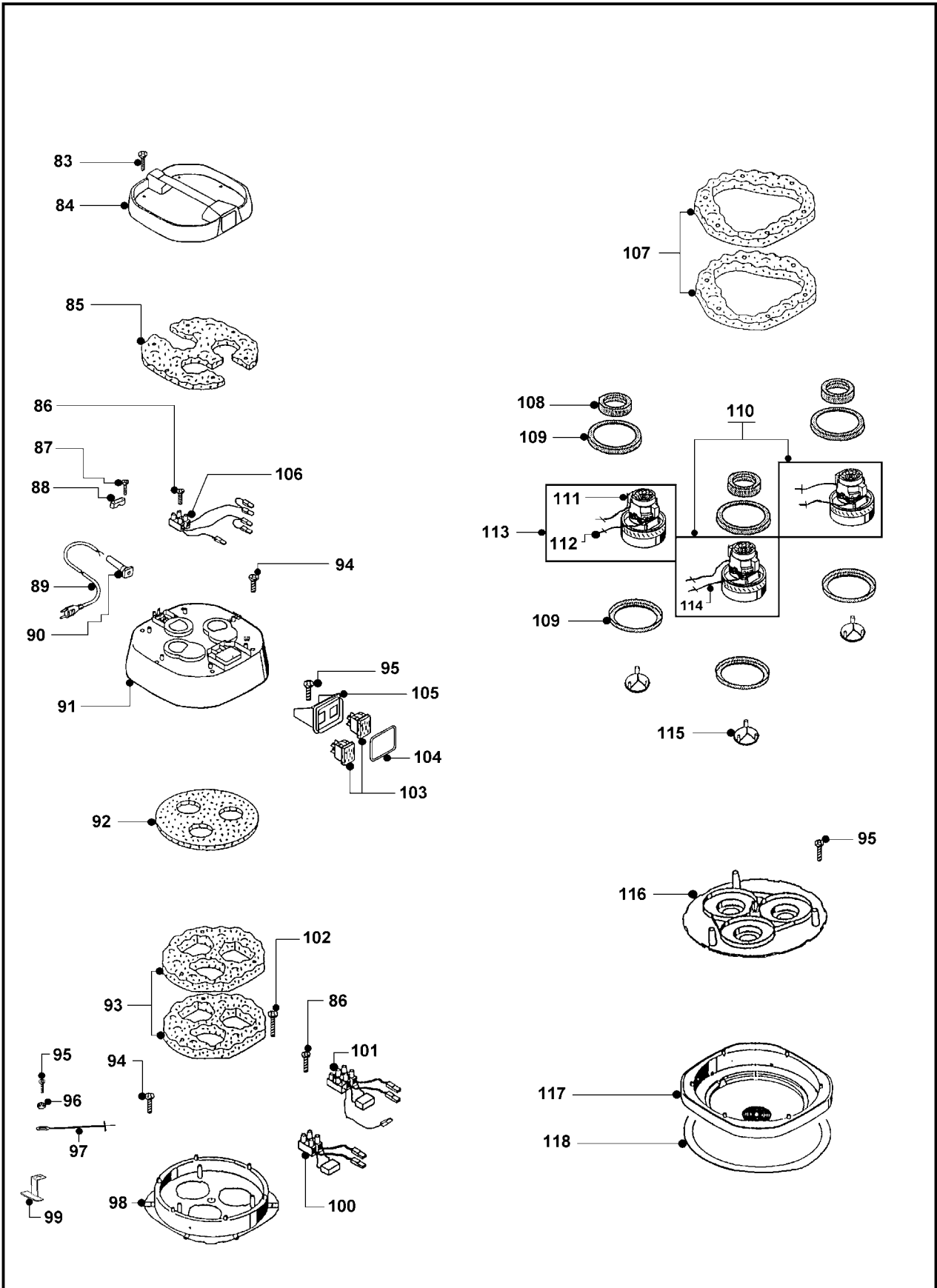


TAVOLA / TABLE N°100018

TESTATA AS60+KIT EXP 230 GIA/GRI

480012136

POS.	DESCRIZIONE	DESCRIPTION	Q.tà Qty.	CODICE CODE	NOTE NOTES
83	VITE TCC 5 X 22 CP		6	2508591	
84	MANIGLIA AS 58 GRIGIO WD		1	2209904	
85	FIREFLEX MANIGLIA AS 60		1	3000658	
86	VITE TCC 3 X 20 SP		3	2508500	
87	VITE TCC M 3 X 16		2	2508213	
88	BLOCCACAVO A PONTICELLO		1	2001340	
89	CAVO 2 X 1,5 GRI. MT 10 EXP		1	2507205	
90	PASSACAVO GRIGIO		1	2502000	
91	GR.CALOTTA AS 60 GIALLA + INSERTI		1	6003360	
92	FIREFLEX RAFFR. CALOTTA AS 60		1	3000657	
93	FIREFLEX RONDELLA SEPARAT. AS 60		2	3000652	
94	VITE TCC 5 X 16 SP		12	2508570	
95	VITE TCC 5 X 13 SP		9	2508560	
96	RONDELLA DENTELL.D.5X10 A2 DIN679		1	2509008	
97	TRECCIOLA CORR.STATICA AS30/40		1	2506536	
98	RONDELLA SUPERIORE AS 60		1	2009350	
99	PIASTRINA X KIT AS58/59/60		1	2504091	
100	MORSETTO A 2 POLI CABL. BIANCO		1	6100200	
101	MORSETTO A 3 POLI CABL.ROS.X KIT		1	6100275	
102	VITE TCC 5 X 32 SP		1	2508592	
103	INTERRUTTORE BIPOLARE		2	2506230	
104	GUARNIZIONE QUADRO ELETTRICO		1	2502605	
105	QUADRO ELETTRICO AS 10		1	2009250	
106	MORSETTO X ALIMENTAZ. AS 58/ 59/ 60		1	6100292	
107	FIREFLEX BASAMENTO MOT. AS 60		2	3000655	
108	GUARNIZIONE A L SP. 2, 5		3	2502518	
109	GUARNIZIONE MOTORE WS 1		6	2502500	
110	GR. MOTORE AS 59 A 40 230 V		2	4379701	
111	MOTORE A 40 230 V 1000 W		3	2505100	
112	TRECCIOLA MOTORE WS 2		2	2506378	
113	GR.MOTORE WS 3 A40 230V		1	4386001	
114	TRECCIOLA MOTORE WS 45		4	2506387	
115	VALVOLA WS 45		3	2001360	
116	RONDELLA INFERIORE AS 60		1	2009360	
117	BASAMENTO MOTORE AS 58 GRI WD		1	2209804	
118	GUARNIZIONE BASAMENTO BWS 2		1	2502410	

--